

## OPIS TECHNICZNY

do projektu konstrukcji wsporczej pod reklamę  
przy ul. Włocławskiej 159/163 w Toruniu dz. nr 2/24

### 1. Podstawa opracowania

- projekt zagospodarowania terenu
- ustalenia materiałowe z Inwestorem

### 2. Opis projektowanej konstrukcji

Konstrukcja wsporcza składa się ze słupa stalowego okrągłego wysokości 9,0 m oraz ożebrowania pod reklamę dwustronną o wymiarach 8,0 x 3,0 m.

Płaszczyzny reklamowe ustawione są w rzucie względem siebie pod kątem 44°.

Słup wykonać z rury stalowej o średnicy 610 mm i grubości ścianki 8 mm,

zakotwić w fundamencie za pomocą 8 śrub fundamentowych F 30.

Ożebrowanie pod reklamę wykonać z rur kwadratowych 120x120x4,5 połączonych skratowaniami z kątowników i ściągami z prętów  $\varnothing$  24. Do ożebrowania mocować siatkę perforowaną do reklam zewnętrznych.

Do obliczeń przyjęto schematy statyczne:

- słup wspornikowy utwierdzony w fundamencie obciążony parciem wiatru i reakcjami z ożebrowań poziomych
- ożebrowanie - poziomy układ trójkątny połączony przegubowo mocowany do słupa, obciążony parciem i ssaniem wiatru ( do obliczeń przyjęto 60 % parcia i ssania wiatru z uwagi na przepuszczalność siatki perforowanej).

### 3. Fundament

Zaprojektowano fundament z betonu B 20 o wymiarach w rzucie 3,20 x 3,20 m, głębokości 2,00 m poniżej terenu, zbrojony stalą 34GS. W trakcie betonowania fundamentu osadzić śruby fundamentowe F30 dla zamocowania słupa.

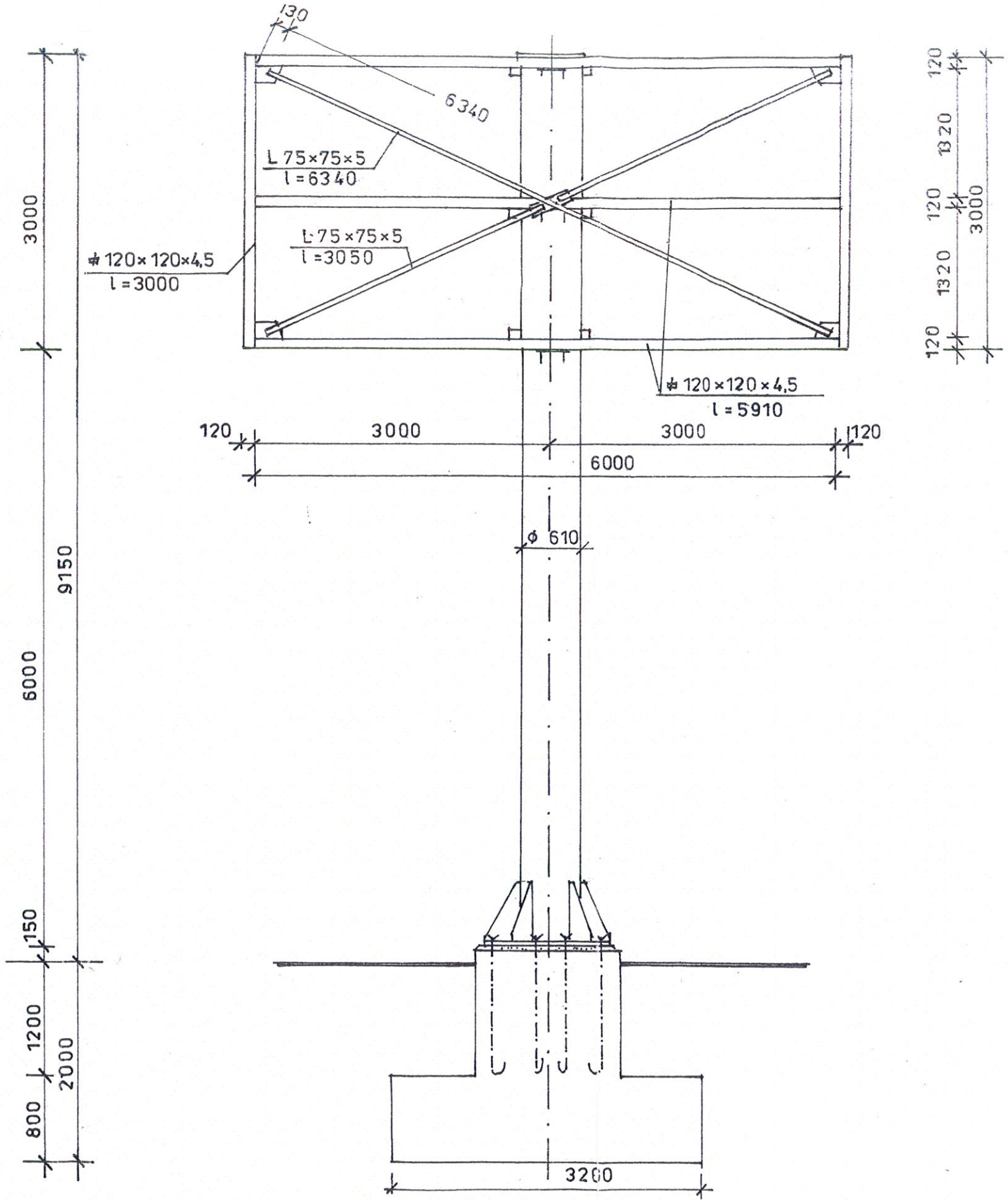
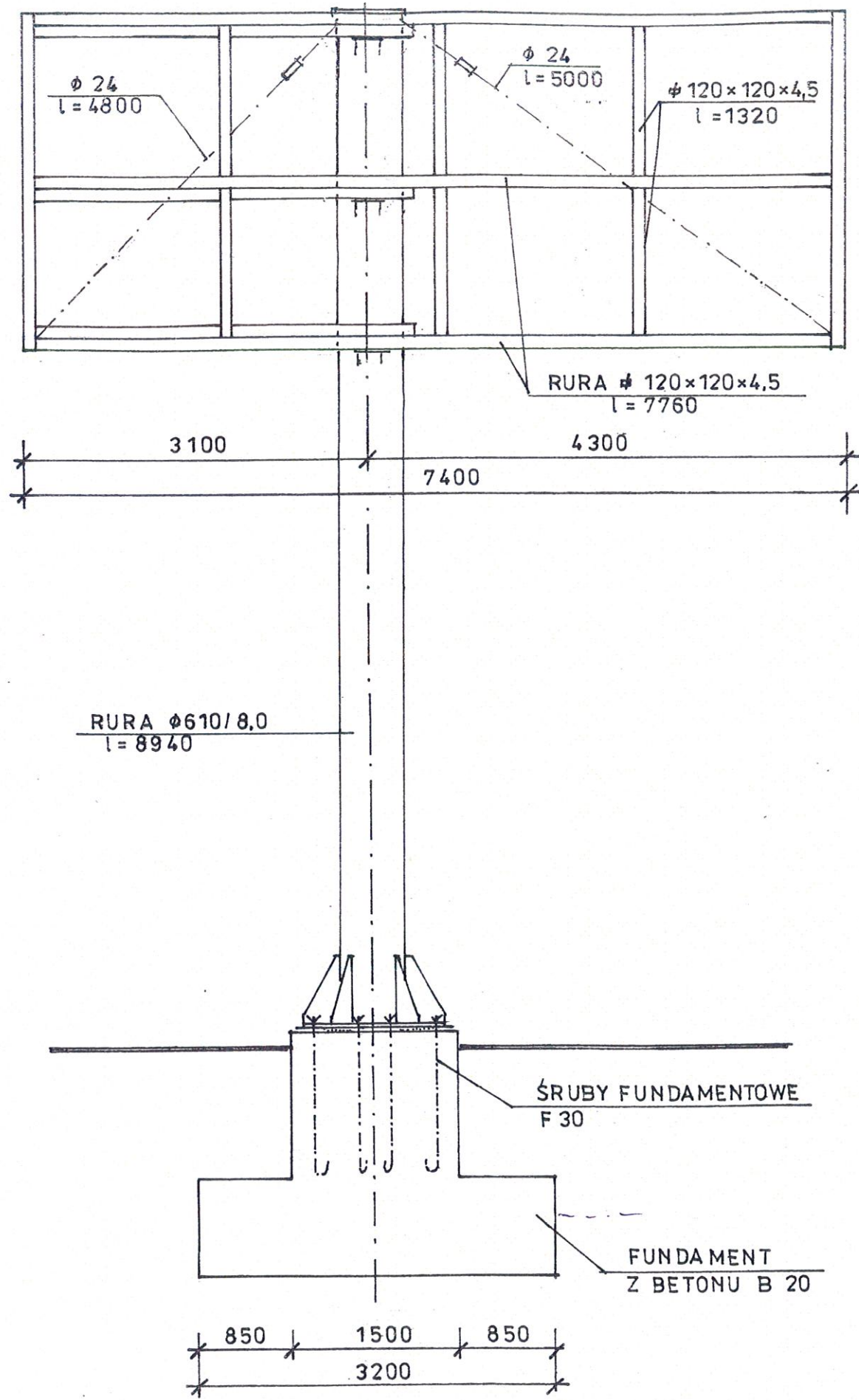
### 4. Zabezpieczenie antykorozyjne

Elementy stalowe po dokładnym oczyszczeniu z rdzy i tłuszczu do II stopnia czystości należy 2-krotnie pomalować farbą miniową 60 % do gruntowania, a następnie pomalować dwukrotnie farbą ftalową nawierzchniową.

opracowała:

*M. Kar.*  
inż. Maria Karasiewicz  
upr. 33/TO/82

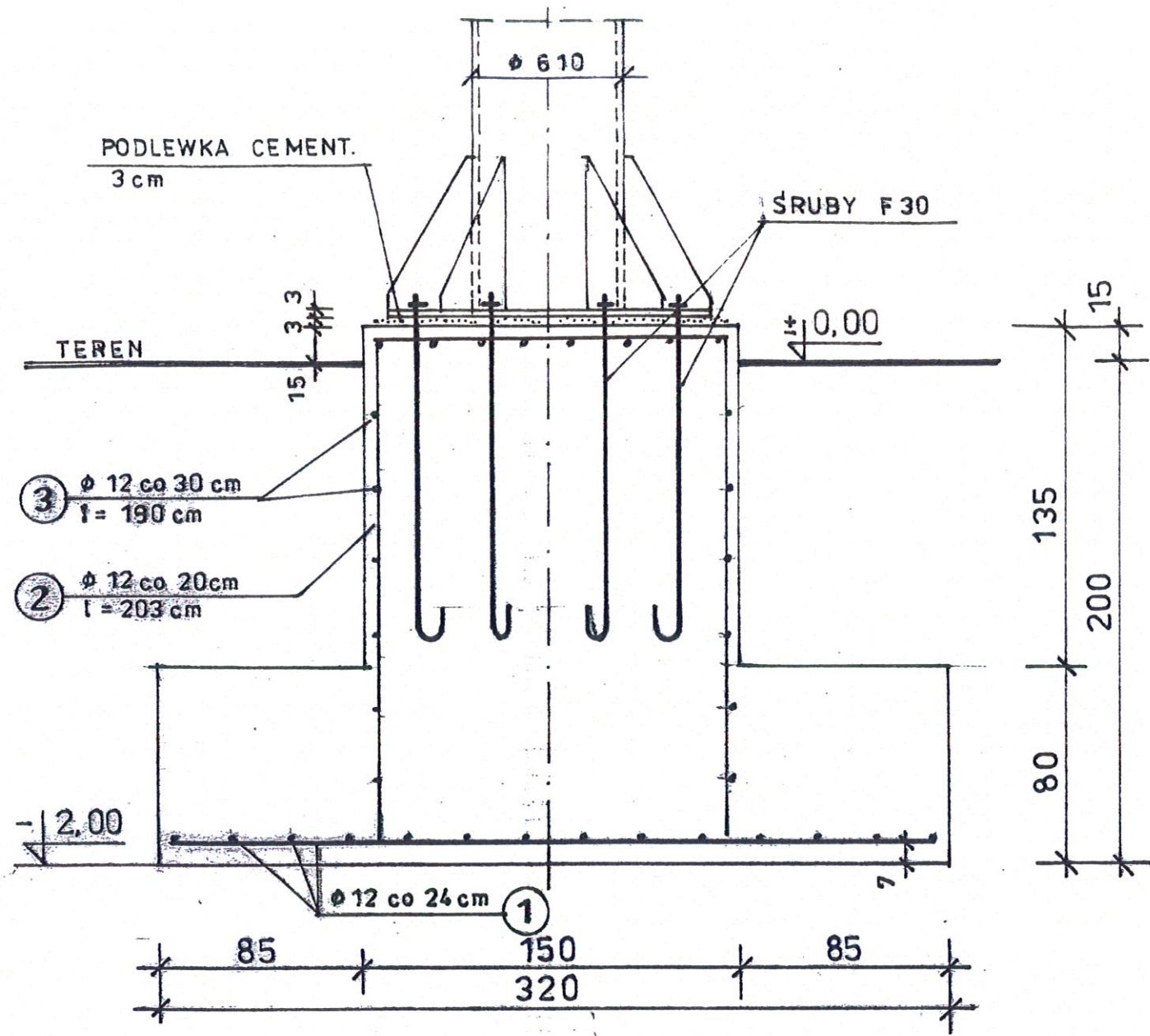




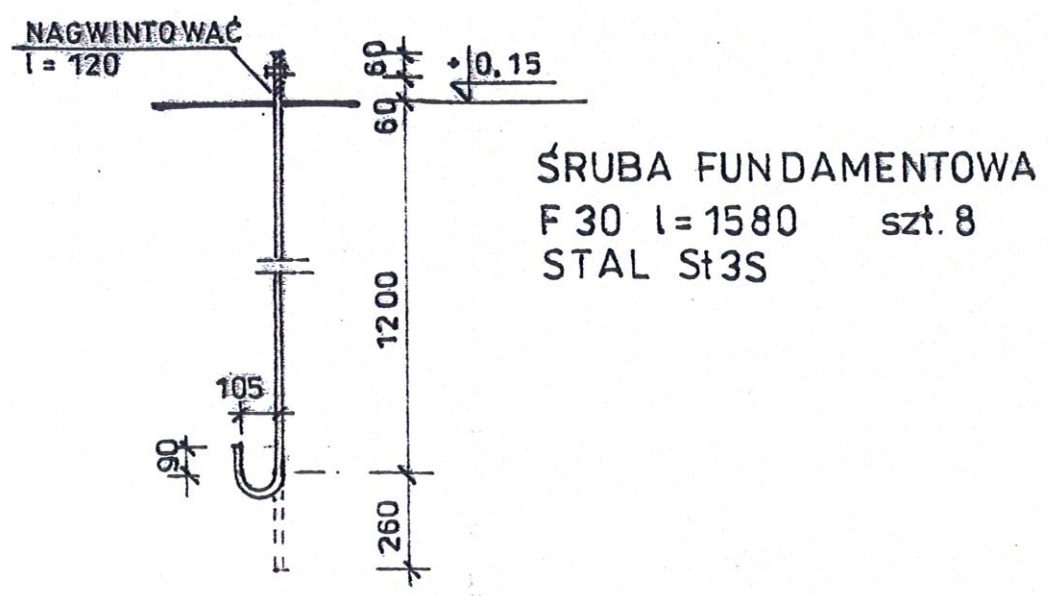
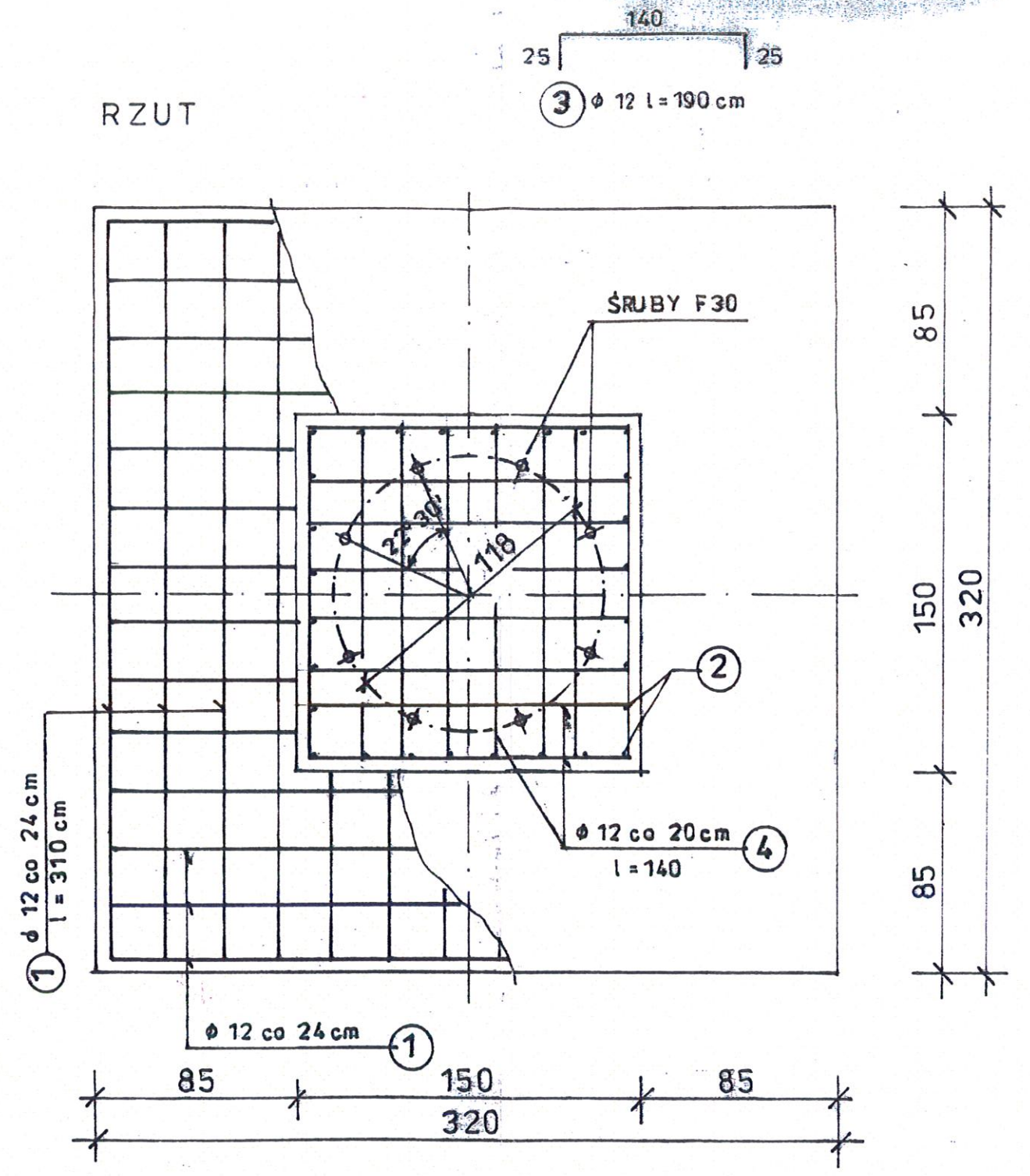
### SŁUP DLA ZAMOCOWANIA REKLAMY

SKALA 1:50	PRACOWNIA PROJEKTOWA "AMBIT" 87-100 TORUŃ, UL. CHROBREGO 85				
OBIEKT:	KONSTRUKCJA WSPORCZA POD REKLAMĘ				
ADRES:	TORUŃ ul. WŁOCŁAWSKA 159/163 (dz. nr 2/24)				
INWESTOR:	POLIPLEX, TORUŃ ul. Kościuszki 44				
BRANŻA:	konstrukcja				
Projektant:	Tytuł zaw.	Imię i nazwisko	nr uprawnień	data	podpis
konstrukcja	inż.	Maria Karasiwicz	3370/92	09.2006	<i>M. Karasiwicz</i>





RZUT



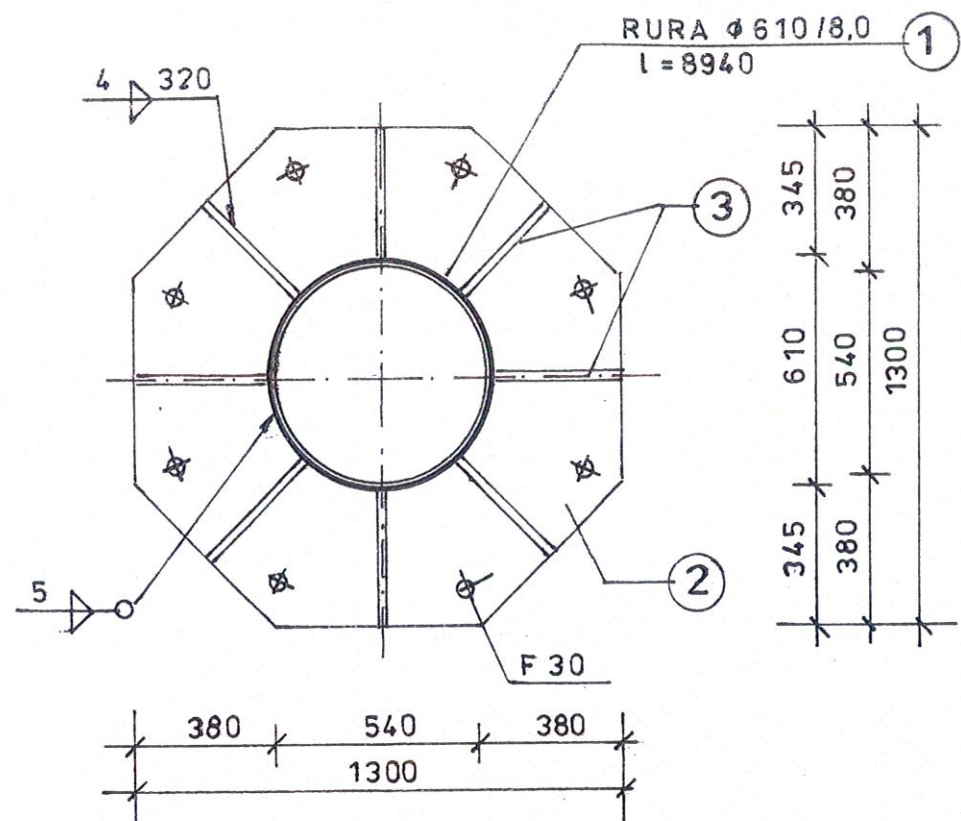
BETON B 20  
STAL 34GS

FUNDAMENT

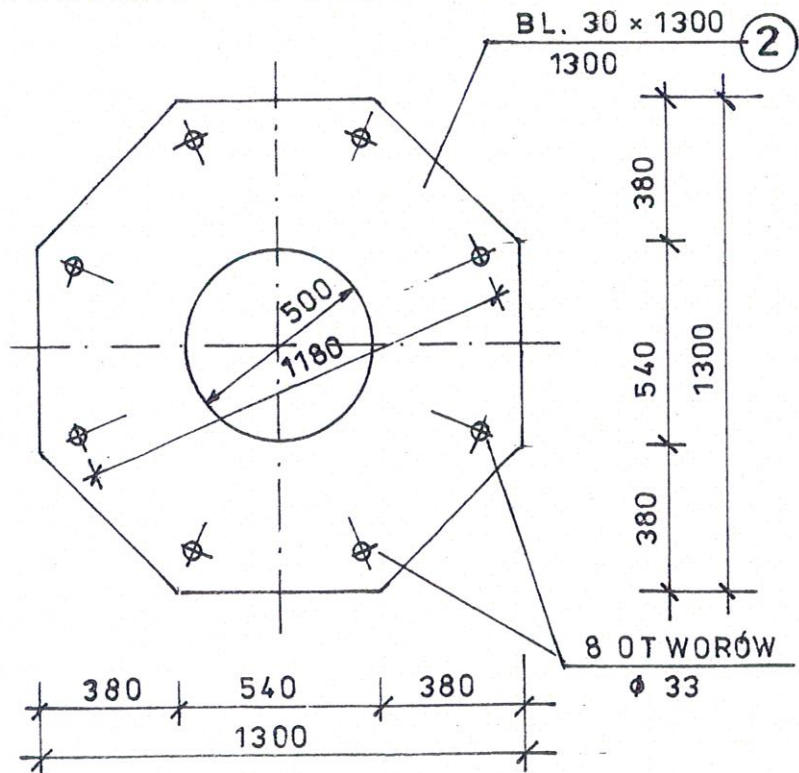
SKALA 1:25	PRACOWNIA PROJEKTOWA "AMBIT" 87-100 TORUŃ, UL. CHROBREGO 85					
OBIEKT:	KONSTRUKCJA WSPORCZA POD REKLAMĘ					
ADRES:	TORUŃ ul. WŁOCŁAWSKA 159/163 dz. nr 2/24					
INWESTOR:	POLIPLEX, TORUŃ ul. Kościuszki 44					
BRANŻA:	konstrukcja					
Projektant:	Tytuł zaw.	Imię i nazwisko	nr uprawnień	data	podpis	nr rys.
konstrukcja	inż.	Maria Karasiewicz	23 T.C/82	09.2008	<i>M. Karasiewicz</i>	4K



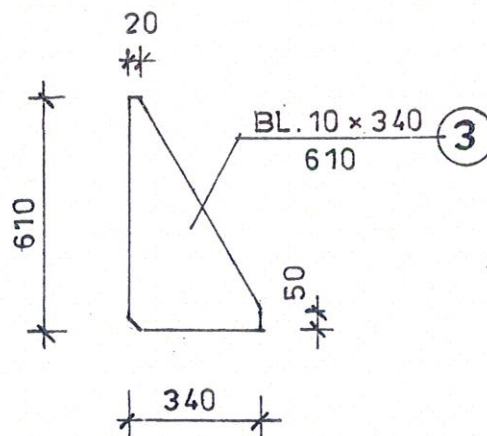
PODSTAWA SŁUPA 1:25



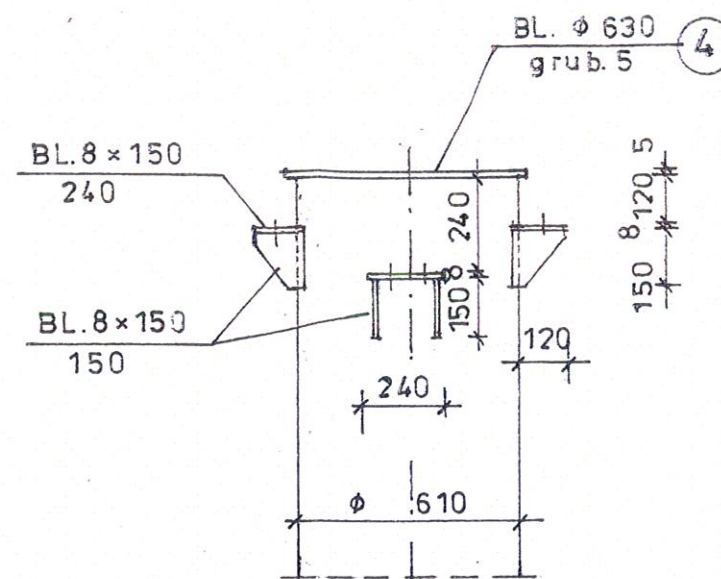
BLACHA PODSTAWY



ZEBERKO szt. 8



GŁOWICA SŁUPA

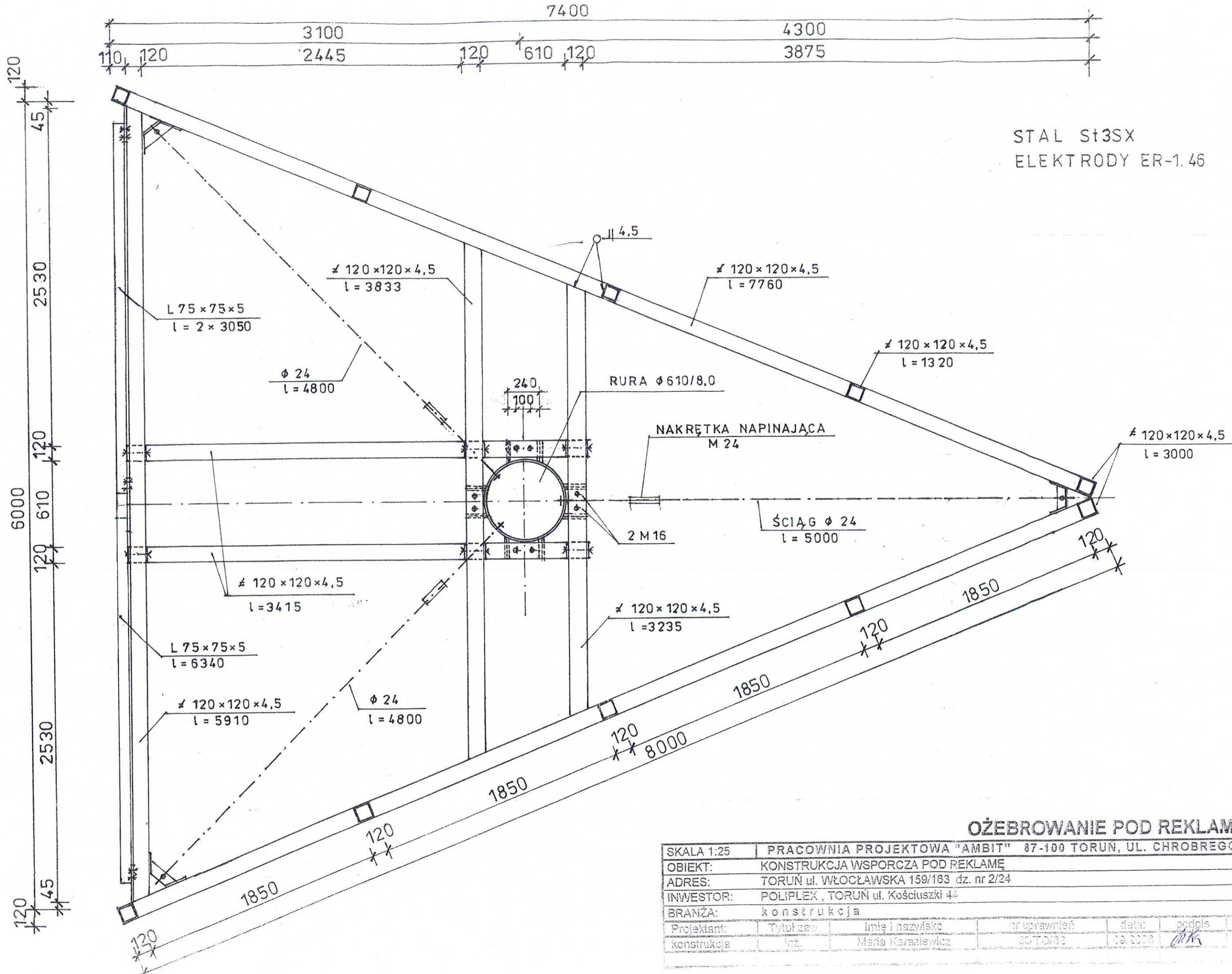


STAL St3X  
ELEKTRODY ER 1.46

SZCZEGÓŁY

SKALA 1:20	PRACOWNIA PROJEKTOWA "AMBIT" 87-100 TORUŃ, UL. CHROBREGO 85					
OBIEKT:	KONSTRUKCJA WSPORCZA POD REKLAMĘ					
ADRES:	TORUŃ ul. WŁOCŁAWSKA 159/163 dz. nr 2/24					
INWESTOR:	POLIPLEX, TORUŃ ul. Kościuszki 44					
BRANŻA:	konstrukcja					
Projektant:	Tytuł zaw.	Imię i nazwisko	nr uprawnień	data:	podpis	nr rys.
konstrukcja	Inż.	Maria Karasiewicz	33/T/0/92	09.2003	<i>M. Kar.</i>	316





### OŻEBROWANIE POD REKLAMĘ

SKALA 1:25	PRACOWNIA PROJEKTOWA "AMBIT" 87-100 TORUN, UL. CHROBREGO 85					
OBIEKT:	KONSTRUKCJA WSPORCZA POD REKLAMĘ					
ADRES:	TORUŃ ul. WŁOCŁAWSKA 159/163 dz. nr 2/24					
INWESTOR:	POLIPLEX, TORUŃ ul. Kościuszki 44					
BRANŻA:	konstrukcja					
Projektant:	Tytuł zaw.	Imię i nazwisko	nr uprawnień	data:	podpis	nr D.S.
konstrukcja	Inż.	Maria Karasiewicz	30/TD/82	09.2000	<i>PK</i>	2X